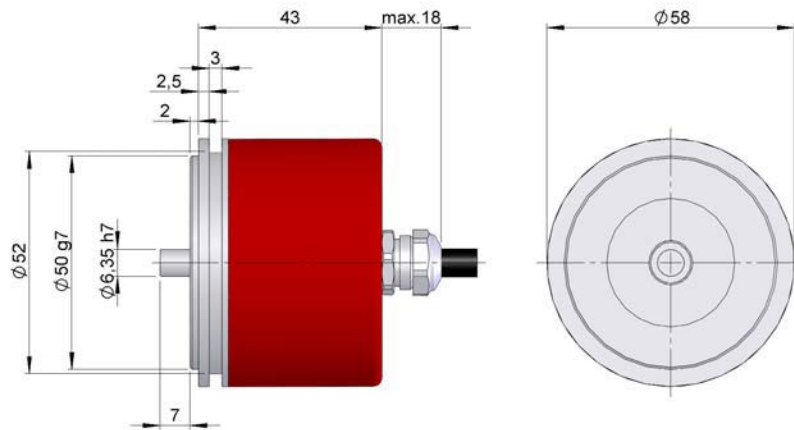


SENSOR ANGULAR EJE SALIENTE PARA APLICACIONES INDUSTRIALES

- Diámetro exterior 58 mm
- Eje de 6,35mm
- Rango de medida 10 vueltas
- Salida resistiva 5k ó 10k
- Conexión cable (disponible cualquier longitud de cable) o conector industrial
- Sistema de captación mediante potenciómetro de precisión.



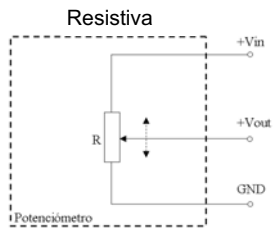
CARACTERÍSTICAS MECÁNICAS

Cuerpo	Aluminio.
Eje	Latón niquelado.
Vida mecánica sin carga	10 ⁶ rev.
Par de arranque	Max.1,0 Ncm.
Salida	Resistiva.
Linealidad	Ver tabla.
Temperatura	-20°C..+85°C.
Protección contra polvo y salpicaduras	IP54.


CARACTERÍSTICAS ELECTRICAS

	5 kΩ 10 vuelta	10 kΩ 10 vueltas
Tensión excitación	30 Vdc max	30 Vdc max
Tolerancia de salida	± 5%	± 5%
Resolución	0,025 %	0,02 %
Coefficiente térmico	± 50ppm/C°	± 50ppm/C°
Carga	1w máx.	1w máx.
Linealidad	± 0,25%	± 0,25%

SALIDAS



CONEXIONADO



	Cable 5x0.14	Conector 90.9504
GND	Amarillo	1
Vin	Blanco	2
Vout	Marrón	3

REFERENCIA

SERIE	EJE	BRIDA	CONEXIÓN	SALIDA ELECTRONICA	RANGO DE MEDIDA
POT20	1- Ø6,35 mm	1- Sin brida	1- Cable axial 2- 90.9504 axial	1- 5 kΩ 2- 10 kΩ	3600° (10 vueltas)

ACCESORIOS

